

ИНДИВИДУАЛЬНЫЙ ПРЕДПРИНИМАТЕЛЬ  
ВОЛОСНИКОВ ВЛАДИМИР ПАВЛОВИЧ

СРО №МРП-0769-2017-862202893978-01

Заказчик : Югорский фонд капитального ремонта многоквартирных домов

Проектная документация на объект:

“Капитальный ремонт общего имущества многоквартирного  
жилого дома, расположенного по адресу:  
г. Югорск, ул. Энтузиастов, д. №38”

Раздел 5.2 “Система водоснабжения”

460.17.20-ПИР - СВ

Том 5.2

ИНДИВИДУАЛЬНЫЙ ПРЕДПРИНИМАТЕЛЬ  
ВОЛОСНИКОВ ВЛАДИМИР ПАВЛОВИЧ

СРО №МРП-0769-2017-862202893978-01

Заказчик : Югорский фонд капитального ремонта многоквартирных домов

Проектная документация на объект:

“Капитальный ремонт общего имущества многоквартирного  
жилого дома, расположенного по адресу:  
г. Югорск, ул. Энтузиастов, д. №38”

Раздел 5.2 “Система водоснабжения”

460.17.20-ПИР - СВ

Том 5.2

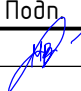
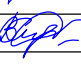
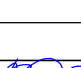
Индивидуальный предприниматель

Волосников В.П.



Состав томов проектной документации

Номер тома	Обозначение	Наименование	Примечание
-	460.17.20-ПИР-ОБ	Обследование	
-	460.17.20-ПИР-АСР	Архитектурно-строительные решения	
5.2	460.17.20-ПИР-СВ	Система водоснабжения	
5.4	460.17.20-ПИР-ОВ	Отопление, вентиляция и кондиционирование воздуха, тепловые сети	
6	460.17.20-ПИР-ПОКР	Проект организации капитального ремонта	
11	460.17.20-ПИР-СМ	Смета на капитальный ремонт	

Инв. № подл.	Подп. и дата	Взам. инв. №	460.17.20-ПИР.СП									
			"Капитальный ремонт общего имущества многоквартирного жилого дома, расположенного по адресу: г. Югорск, ул. Энтузиастов, д. №3Б"									
Инв. № подл.	Подп. и дата	Взам. инв. №	Изм.	Кол.уч.	Лист	№ док.	Подп.	Дата	Система водоснабжения	Стадия	Лист	Листов
			Разраб.		Семенов			12.19		П	1	
			ГИП		Солодовник			12.19	Содержание проекта	ИП Волосников В.П.		
			Н.контр		Солодовник			12.19				

Ремонт системы хозяйственно-питьевого водоснабжения

Проектом предусматривается демонтаж существующей системы хозяйственно-питьевого водоснабжения. Существующая система хозяйственно-питьевого водоснабжения выполнена из стальных водогазопроводных оцинкованных труб выполненных по ГОСТ 3262-75.

Проектом предусматривается прокладка системы хозяйственно-питьевого водоснабжения (В1). Обеспечение подачи воды на нужды хозяйственно-питьевого водоснабжения выполняется по существующему вводу хозяйственно-питьевого водоснабжения выполненного стальных водогазопроводных оцинкованных труб Ду50(60x3.5) выполненных по ГОСТ 3262-75.

Прокладка магистральных трубопроводов системы хозяйственно-питьевого водоснабжения выполняется под потолком подвального этажа из стальных водогазопроводных оцинкованных труб выполненных по ГОСТ 3262-75. Прокладка трубопроводов выполняется в теплоизоляции Thermaflex.

Прокладка стояков системы хозяйственно-питьевого водоснабжения выполняется из полипропиленовых труб PP-R S2.5 (SDR 6) выполненных по ГОСТ 32415-2013. Прокладка трубопроводов выполняется в теплоизоляции Thermaflex.

Уклон магистральных трубопроводов системы хозяйственно-питьевого водоснабжения составляет 0,002 и направлен в сторону существующего водомерного узла расположенного в помещении ИТП.

Для обеспечения опорожнения системы хозяйственно-питьевого водоснабжения проектом предусматривается установка дренажных кранов.

Ремонт системы горячего водоснабжения

Проектом предусматривается демонтаж существующей системы горячего водоснабжения. Существующая система горячего водоснабжения выполнена из стальных водогазопроводных оцинкованных труб выполненных по ГОСТ 3262-75.

Проектом предусматривается прокладка системы горячего водоснабжения (Т3, Т4).

Прокладка магистральных трубопроводов системы горячего водоснабжения выполняется под потолком подвального этажа из стальных водогазопроводных оцинкованных труб выполненных по ГОСТ 3262-75.

Прокладка стояков системы горячего водоснабжения выполняется из полипропиленовых труб PP-R S2.5 (SDR 6) армированных стекловолокном выполненных по ГОСТ 32415-2013.

Уклон магистральных трубопроводов системы горячего водоснабжения составляет 0,002 и направлен в сторону существующего водомерного узла расположенного в помещении ИТП.

Для обеспечения опорожнения системы горячего водоснабжения проектом предусматривается установка дренажных кранов.

Для обеспечения выпуска воздуха предусматривается установка автоматических воздухоотводчиков на стояках системы горячего водоснабжения (Т3).

Общие требования к системам водоснабжения

В местах прохода трубопроводов через строительные конструкции проектом предусматривается установка стальных гильз. Гильза должна превышать толщину строительных конструкций на толщину строительных материалов, и возвышаться над поверхностью пола на 20мм. Расположение стыков в гильзах не допускается.

Прокладку магистральных трубопроводов и стояков систем хозяйственно-питьевого и горячего водоснабжения выполнить в теплоизоляции Thermaflex

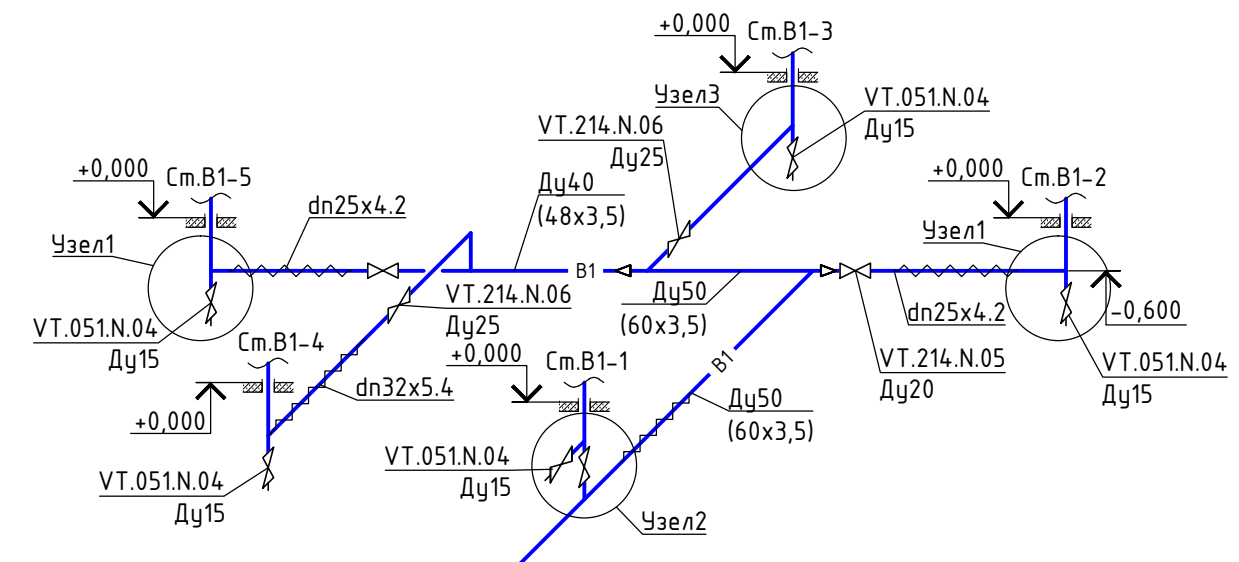
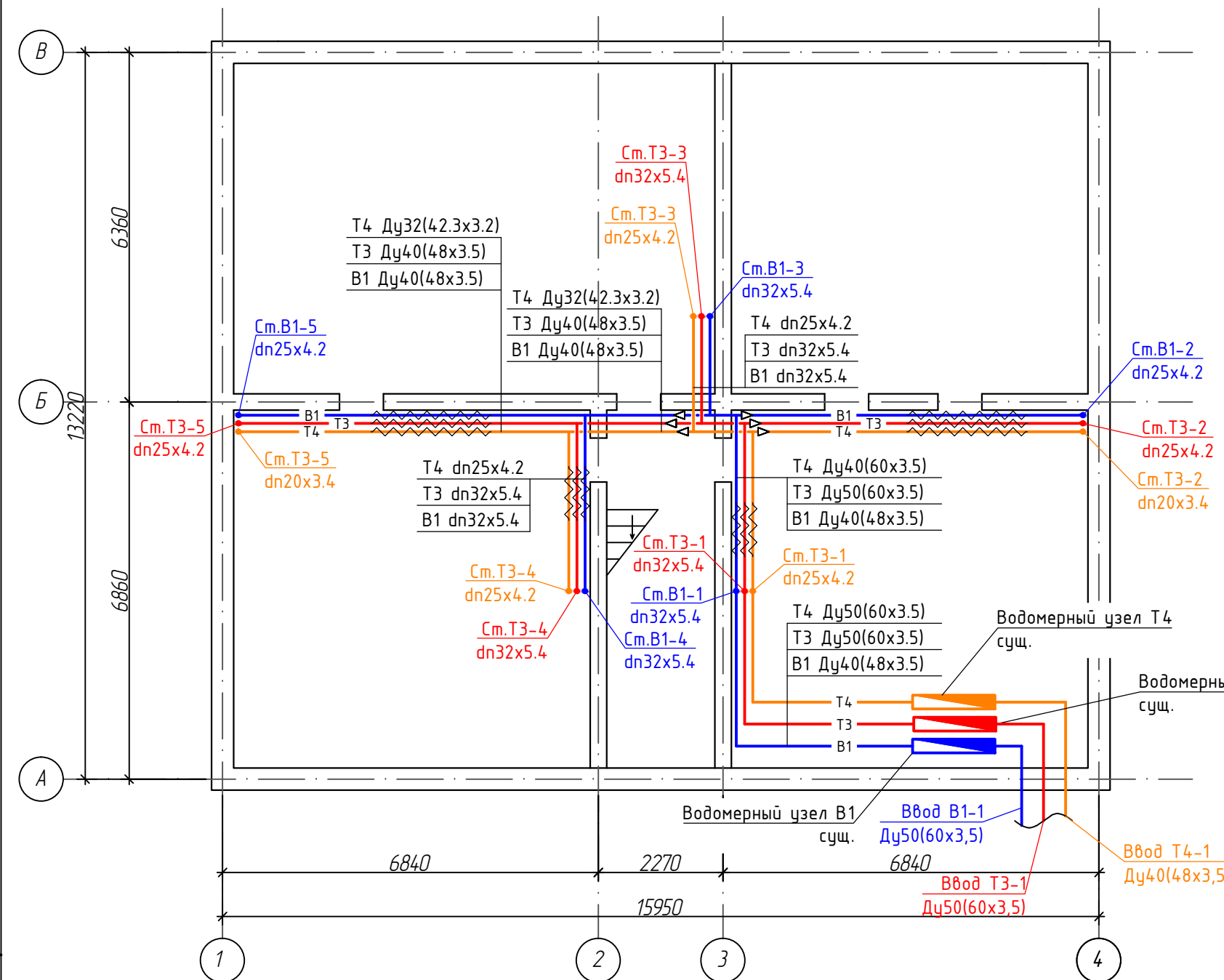
После прокладки трубопроводов системы хозяйственно-питьевого и горячего водоснабжения выполнить гидравлические испытания и промывки с дезинсекцией.

Монтаж вести в соответствии с требованиями СП 73.13330.2012 "Внутренние санитарно-технические системы здания. Актуализированная редакция СНиП 3.05.07-82".

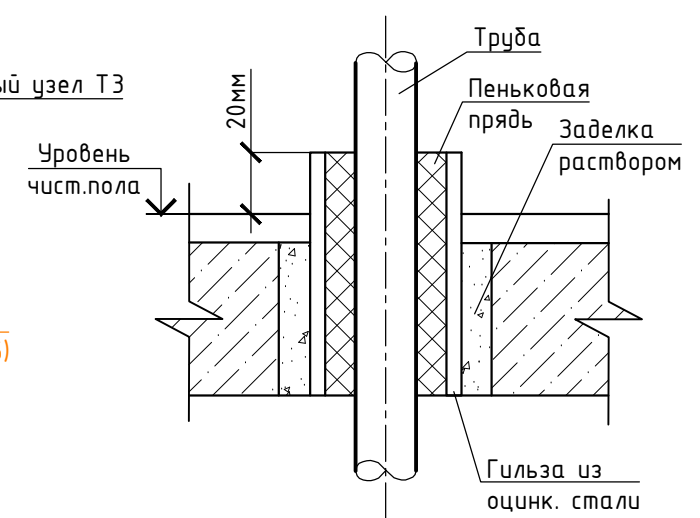
Отметки трубопроводов и потребность в материалах уточнить по месту.

Инв. № подл.	Взам. инв. №	Подп. и дата	460.17.20-ПИР-СВ.ТЧ									
			"Капитальный ремонт общего имущества многоквартирного жилого дома, расположенного по адресу: г. Югорск, ул. Энтузиастов, д. №3Б"									
Инв. № подл.	Взам. инв. №	Подп. и дата	Изм.	Кол.уч.	Лист	№ док.	Подп.	Дата	Система водоотведения	Стадия	Лист	Листов
			Разраб.		Семенов			12.19		П	1	
			ГИП		Солодовник			12.19	Текстовая часть	ИП Волосников В.П.		
			Н.контр		Солодовник			12.19				

План подвала с сетями водоснабжения



Узел прохода труб через перекрытие



Примечание:  
 1. Узлы системы водоснабжения предоставлены на листе 4.  
 2. Данный лист смотреть совместно с листом 4.

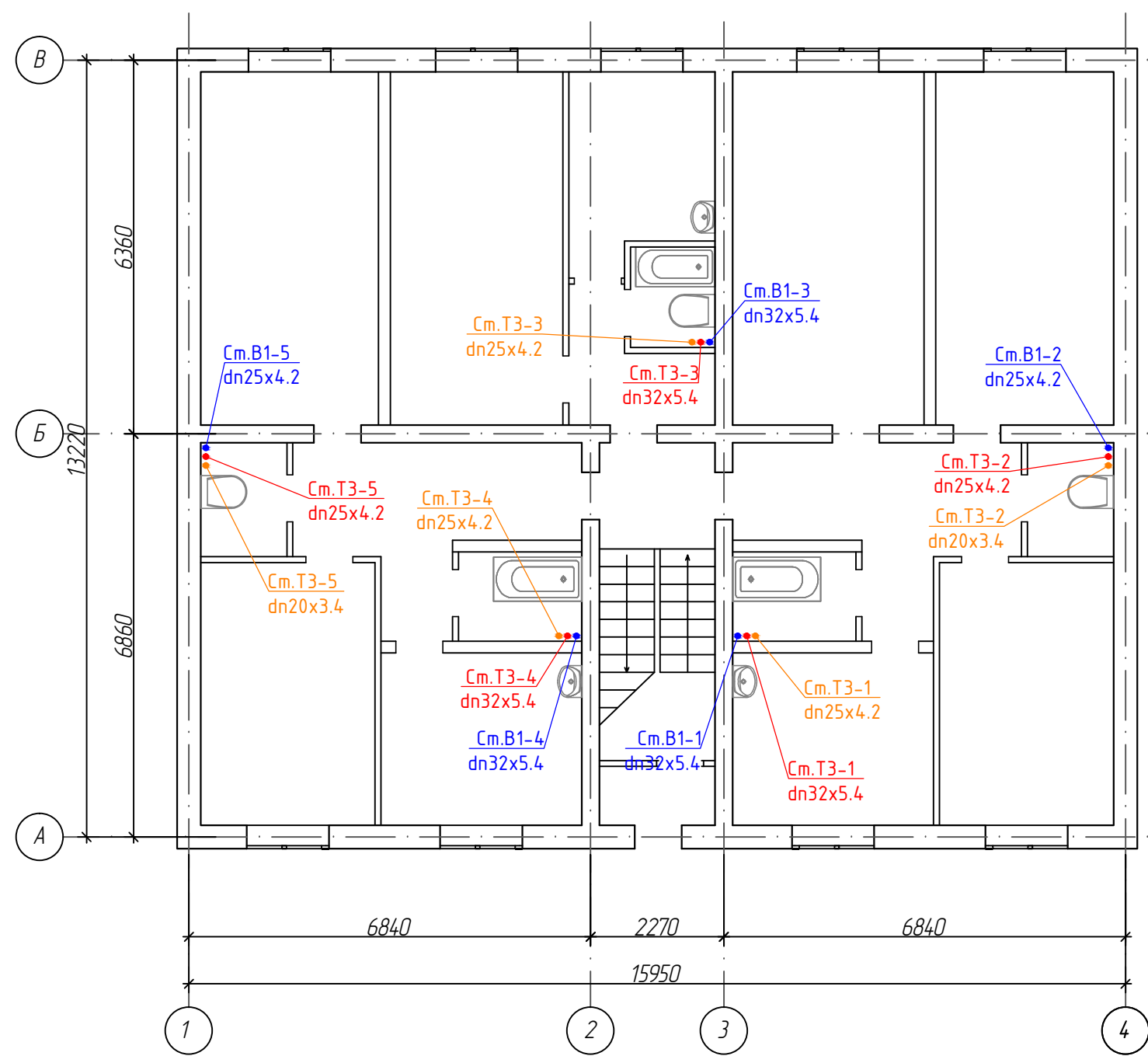
Условные обозначения

№ п/п	Наименование	Обозначение
1	Водопровод хозяйственно-питьевой	— В1 —
2	Трубопровод горячей воды для горячего водоснабжения подающий	— Т3 —
3	Трубопровод горячей воды для горячего водоснабжения циркуляционный	— Т4 —
4	Трубопровод в изоляции	— — —

						460.17.20-ПИР-СВ			
						"Капитальный ремонт общего имущества многоквартирного жилого дома, расположенного по адресу: г. Югорск, ул. Энтузиастов, д. №3Б"			
Изм.	Кол.уч.	Лист	№ док.	Подп.	Дата	Система водоснабжения	Стадия	Лист	Листов
Разраб.		Семенов			12.19		П	1	
ГИП		Солодовник			12.19	План подвала с сетями водоснабжения. Схема системы В1 ниже отм. +0,000	ИП Волосников В.П.		
Н.контр		Солодовник			12.19				

Инв. № подл.	
Подп. и дата	
Взам. инв. №	

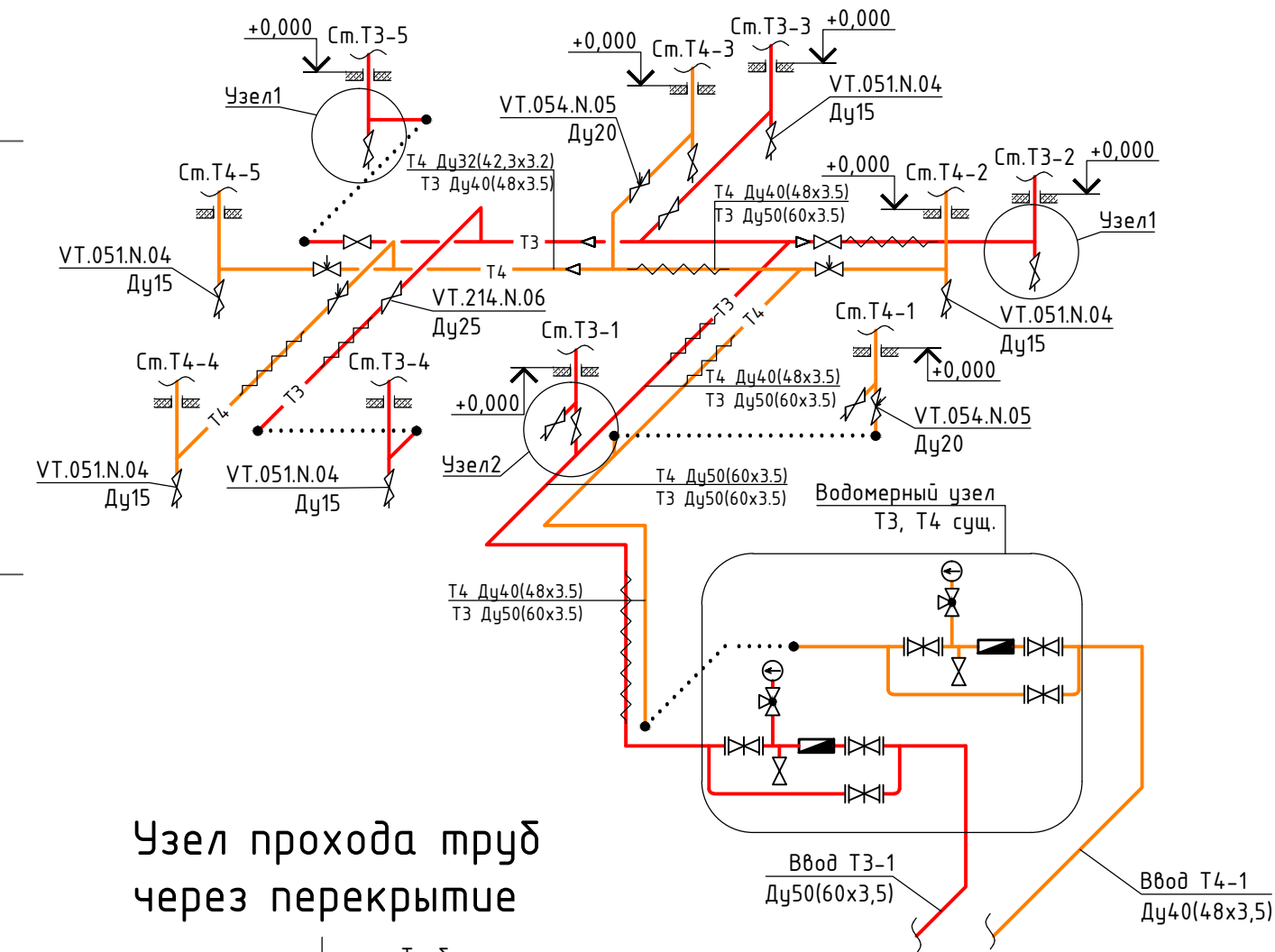
### План первого этажа с сетями водоснабжения



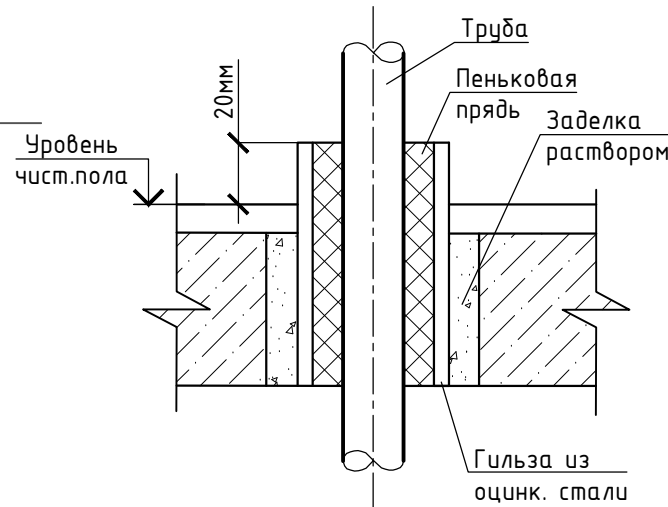
### Условные обозначения

№ п/п	Наименование	Обозначение
1	Водопровод хозяйственно-питьевой	— B1 —
2	Трубопровод горячей воды для горячего водоснабжения подающий	— T3 —
3	Трубопровод горячей воды для горячего водоснабжения циркуляционный	— T4 —
4	Трубопровод в изоляции	— — —

### Схема систем Т3, Т4 ниже отм. +0,000



### Узел прохода труб через перекрытие

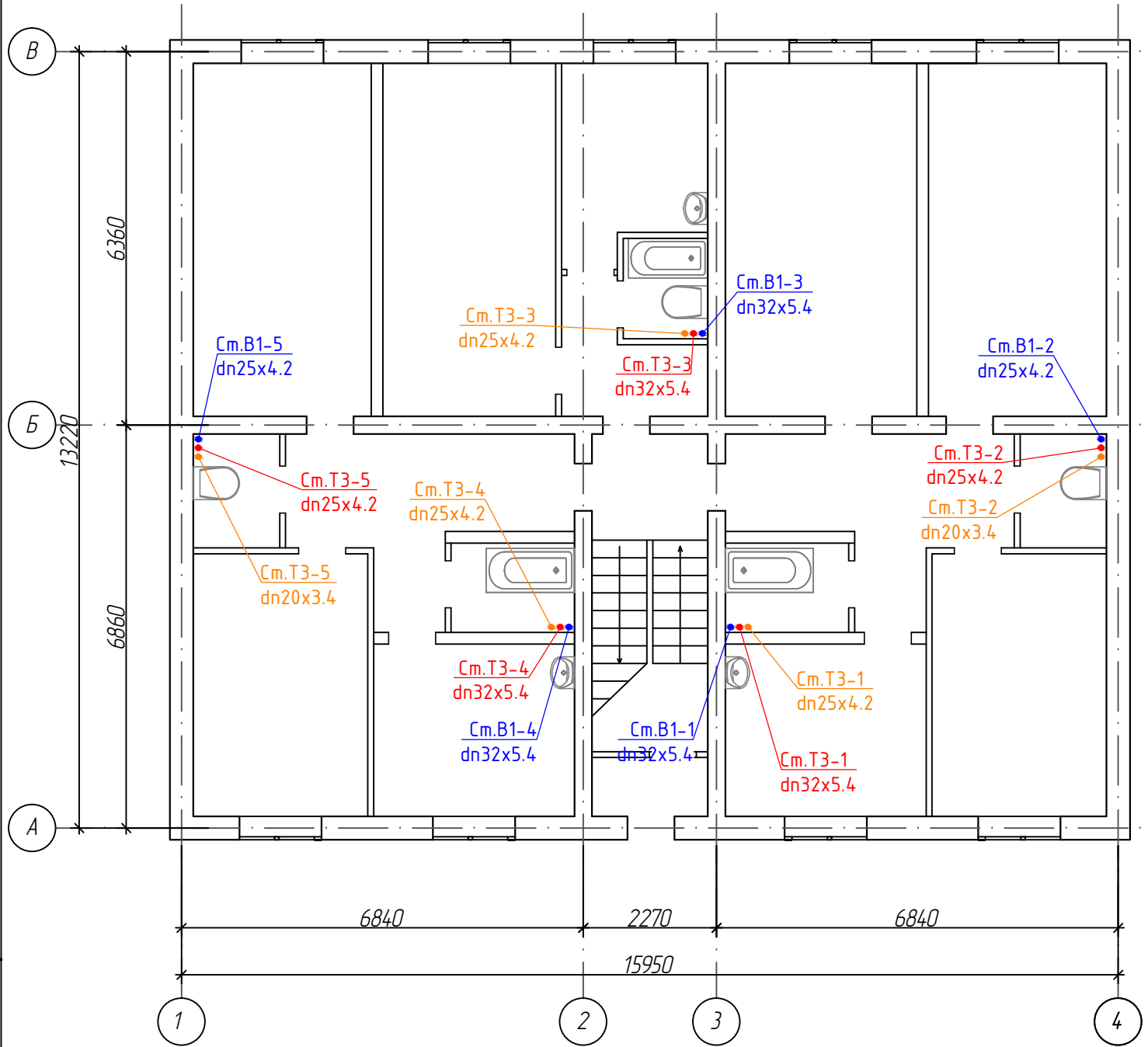


- Примечание:
- Узлы системы водоснабжения предоставлены на листе 4.
  - Данный лист смотреть совместно с листом 4.

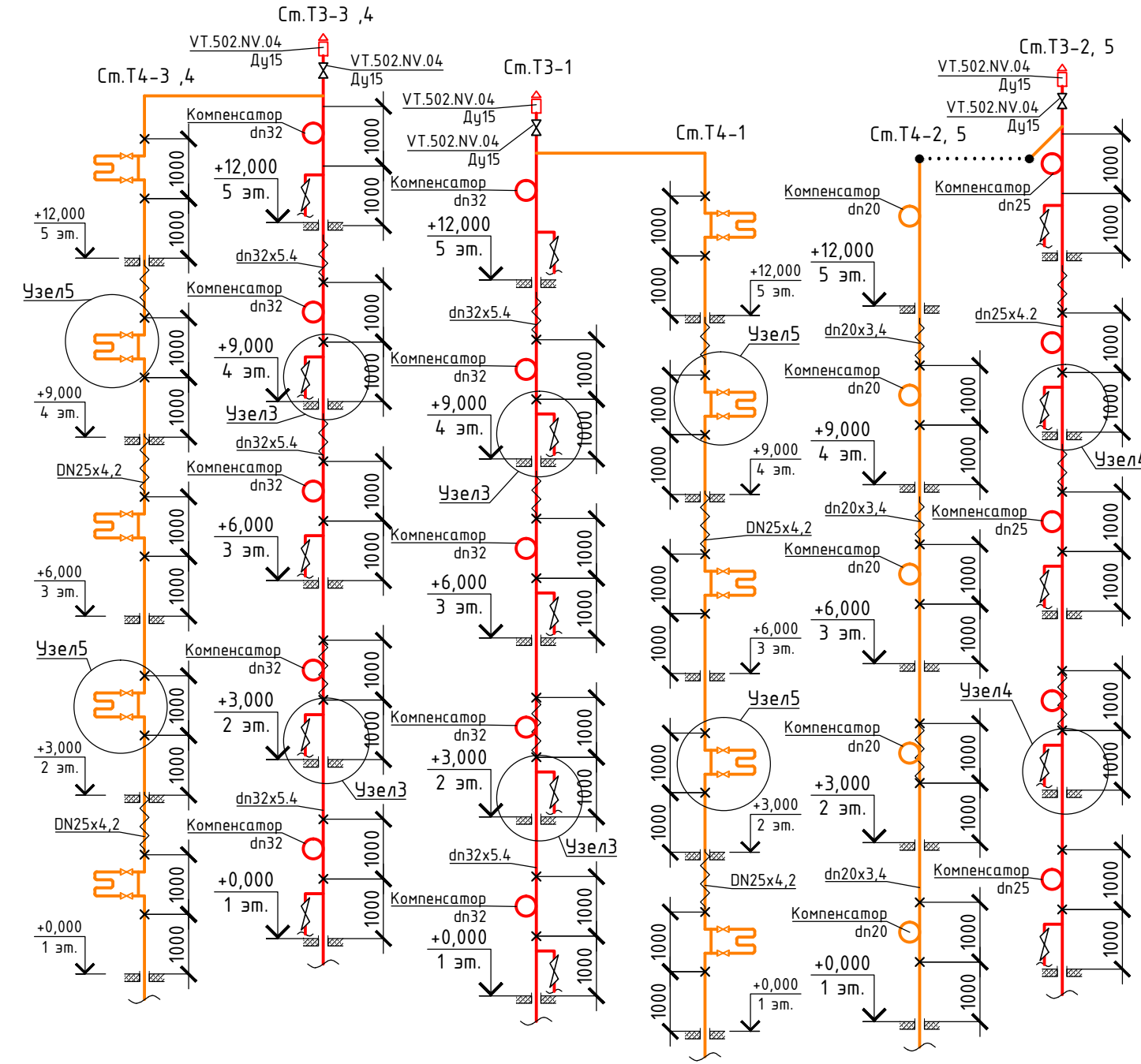
Взам. инв. №	
Подп. и дата	
Инв. № подл.	

						460.17.20-ПИР-СВ			
						"Капитальный ремонт общего имущества многоквартирного жилого дома, расположенного по адресу: г. Югорск, ул. Энтузиастов, д. №3Б"			
Изм.	Кол.уч.	Лист	№ док.	Подп.	Дата	Система водоснабжения	Стадия	Лист	Листов
Разраб.		Семенов			12.19		П	2	
ГИП		Солодовник			12.19	План первого этажа с сетями водоснабжения. Схема систем Т3, Т4 ниже отм. +0,000	ИП Волосников В.П.		
Н.контр		Солодовник			12.19				

### План типового этажа с сетями водоснабжения



### Схема систем ТЗ, Т4 выше отм. +0,000



Примечание:  
 1. Узлы системы водоснабжения предоставлены на листе 4.  
 2. Данный лист смотреть совместно с листом 4.

### Условные обозначения

№ п/п	Наименование	Обозначение
1	Водопровод хозяйственно-питьевой	— В1 —
2	Трубопровод горячей воды для горячего водоснабжения подающий	— ТЗ —
3	Трубопровод горячей воды для горячего водоснабжения циркуляционный	— Т4 —
4	Трубопровод в изоляции	— — —

460.17.20-ПИР-СВ					
"Капитальный ремонт общего имущества многоквартирного жилого дома, расположенного по адресу: г. Югорск, ул. Энтузиастов, д. №3Б"					
Изм.	Кол.уч.	Лист	№ док.	Подп.	Дата
Разраб.		Семенов		<i>[Signature]</i>	12.19
ГИП		Солодовник		<i>[Signature]</i>	12.19
Н.контр		Солодовник		<i>[Signature]</i>	12.19
Система водоснабжения				Стадия	Лист
План типового этажа с сетями водоснабжения. Схема систем ТЗ, Т4 выше отм. +0,000				П	3
				ИП Волосников В.П.	
Формат А3 (альбом)					

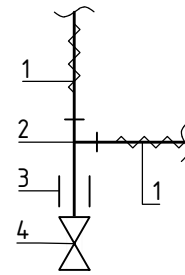
Инв. № подл.	
Подп. и дата	
Взам. инв. №	



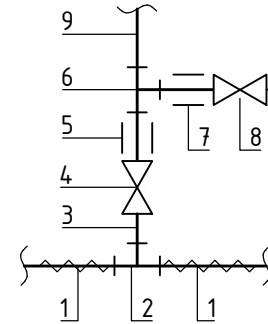
# Спецификация

№ п/п	Обозначение	Наименование	ед. изм.	Кол.
<b>Узел1</b>				
1	PP-R	Труба полипропиленовая PP-R PN20,25 dn25x4.2		
2	VTр.713.0.025	Тройник PP-R dn25	шт.	1
3	VTр.701.0.02504	Муфта PP-R с наружной резьбой dn25-1/2"	шт.	1
4	VTр.051.N.04	Кран шаровой водоразборный муфтовый со съёмным штуцером 1/2"	шт.	1
<b>Узел2</b>				
1	ГОСТ 3262-75	Труба стальная водогазопроводная Ду50(60x3,5)		
2	VTр.130.N.0009	Тройник 2"	шт.	1
3	VTр.580.N.0907	Ниппель переходной 2"x1 1/4"	шт.	1
4	VTр.214.N.07	Кран шаровой Valtec Base Ду32	шт.	1
5	VTр.707.0.04007	Муфта PP-R с наружной резьбой dn40-1/4"	шт.	1
6	VTр.735.0.040020040	Тройник RR-R dn40x20x40	шт.	1
7	VTр.701.0.02004	Муфта PP-R с наружной резьбой dn20-1/2"	шт.	1
8	VT.051.N.04	Кран шаровой водоразборный муфтовый со съёмным штуцером 1/2"	шт.	1
9		Труба полипропиленовая PP-R PN20 dn40x6.7		
<b>Узел3</b>				
1	PP-R	Труба полипропиленовая PP-R PN20,25 dn32x5.4		
2	PP-R	Труба полипропиленовая PP-R PN20 dn20x3.4		
3	VTр.735.0.032020032	Тройник PP-R dn32x20x32	шт.	1
4	VTр.751.0.020	Угольник 90° PP-R dn20	шт.	1
5	VTр.701.0.02004	Муфта PP-R с наружной резьбой dn20-1/2"	шт.	1
6	VT.292.N.04	Кран шаровой Valtec combi со встроенным фильтром Ду15	шт.	1
<b>Узел4</b>				
1	PP-R	Труба полипропиленовая PP-R PN20,25 dn25x4.2		
2	PP-R	Труба полипропиленовая PP-R PN20 dn20x3.4		
3	VTр.735.0.025020025	Тройник PP-R dn25x20x25	шт.	1
4	VTр.751.0.020	Угольник 90° PP-R dn20	шт.	1
5	VTр.701.0.02004	Муфта PP-R с наружной резьбой dn20-1/2"	шт.	1
6	VT.292.N.04	Кран шаровой Valtec combi со встроенным фильтром Ду15	шт.	1
<b>Узел5</b>				
1	PP-R	Труба полипропиленовая PP-R PN25 dn25x4.2		
2	PP-R	Труба полипропиленовая PP-R PN25 dn20x3.4		
3	VTр.751.0.025	Угольник 90° PP-R dn25	шт.	2
4	VTр.735.0.025020025	Тройник PP-R dn25x20x25	шт.	2
5	VTр.761.0.02505	Муфта PP-R с наружной резьбой dn25-3/4"	шт.	2
6	VT.215.N.06	Кран шаровой Valtec Base Ду25	шт.	2
7	VTр.270.N.0006	Муфта соединительная Ду25	шт.	2

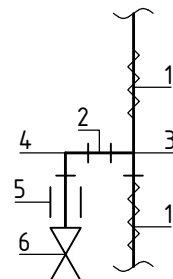
Узел1



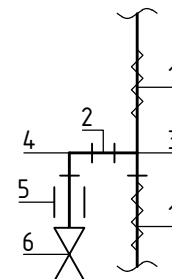
Узел2



Узел3



Узел4



Узел5

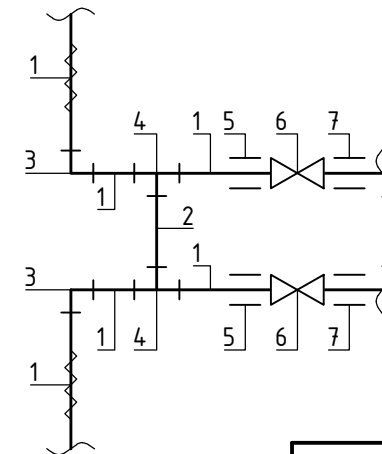
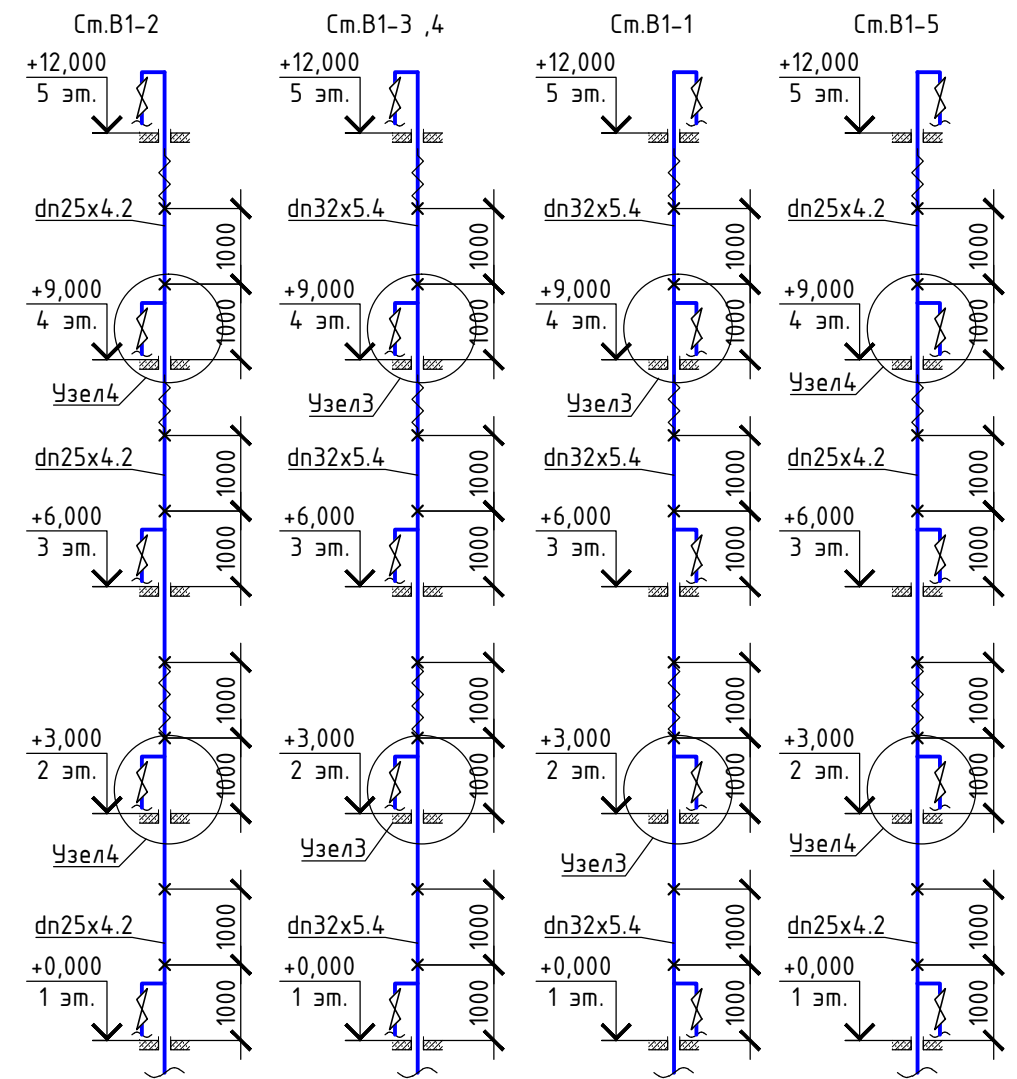


Схема системы В1 выше отм. +0,000



Условные обозначения

№ п/п	Наименование	Обозначение
1	Водопровод хозяйственно-питьевой	B1
2	Трубопровод в изоляции	

460.17.20-ПИР-СВ					
"Капитальный ремонт общего имущества многоквартирного жилого дома, расположенного по адресу: г. Югорск, ул. Энтузиастов, д. №3Б"					
Изм.	Кол.уч.	Лист	№ док.	Подп.	Дата
Разраб.		Семенов			12.19
ГИП		Солодовник			12.19
Н.контр		Солодовник			12.19

Система водоснабжения		
Стадия	Лист	Листов
П	4	

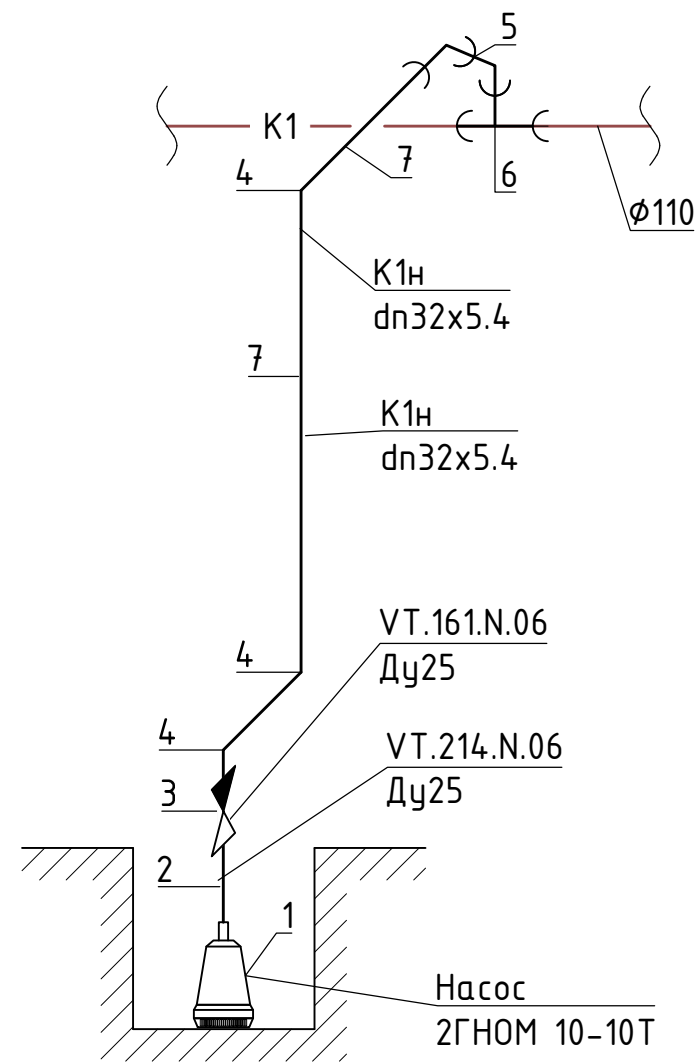
  

Схема системы В1 выше отм. +0,000		ИП Волосников В.П.
-----------------------------------	--	--------------------

Взам. инв. №  
Подп. и дата  
Инв. № подл.

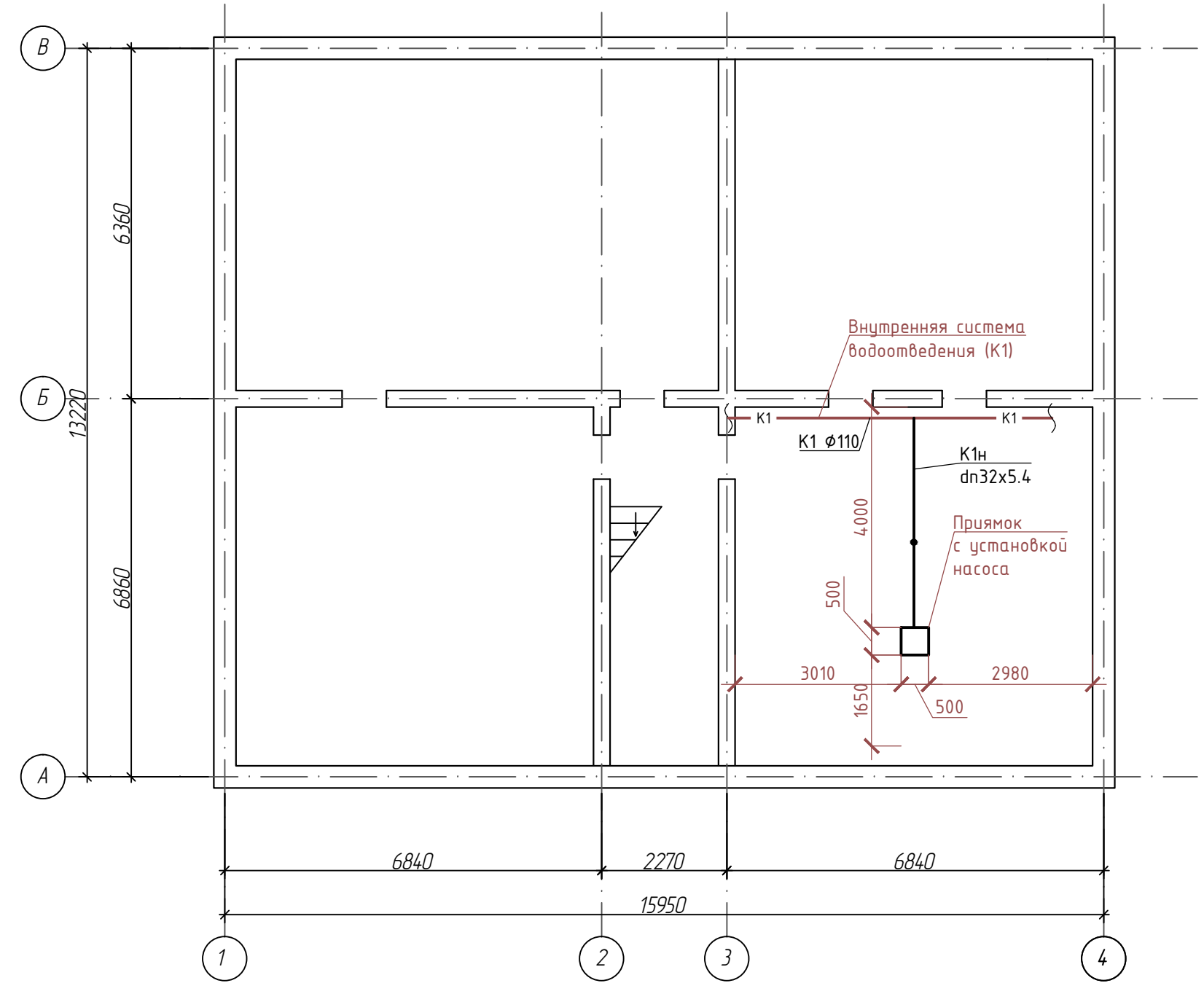
### План подвала с сетями водоотведения

### Схема установки насосного оборудования



### Спецификация

№ п/п	Обозначение	Наименование	ед. изм.	Кол.
Установка насосного оборудования в помещении ИТП				
1	2ГНОМ 10-10Т	Насос дренажный 2ГНОМ 10-10Т	шт.	1
2	VT.214.N.06	Кран шаровой Valtec Base Ду25	шт.	1
3	VT.161.N.06	Клапан обратный Ду25	шт.	1
4	VTр.751.0.032	Угольник 90° PP-R DN32	шт.	3
5		Отвод 45° dn50	шт.	2
6		Тройник прямой DN110x50	шт.	1
7		Труба из полипропилена PN20 DN32x5,4	п.м	8



Примечание:  
1. Расположение, отметки диаметр трубопроводов существующей внутренней сети хозяйственно-бытовой канализации уточнить по месту.

460.17.20-ПИР-СВ					
"Капитальный ремонт общего имущества многоквартирного жилого дома, расположенного по адресу: г. Югорск, ул. Энтузиастов, д. №3Б"					
Изм.	Кол.уч.	Лист	№ док.	Подп.	Дата
Разраб.		Семенов		<i>[Signature]</i>	12.19
ГИП		Солодовник		<i>[Signature]</i>	12.19
Н.контр		Солодовник		<i>[Signature]</i>	12.19
Система водоснабжения				Стадия	Лист
План подвала с сетями водоотведения. Схема установки насосного оборудования				П	5
				ИП Волосников В.П.	

Взам. инв. №	
Подп. и дата	
Инв. № подл.	

Позиция	Наименование и техническая характеристика	Тип, марка, обозначение документа, опросного листа	Код оборудования, изделия, материала	Завод-изготовитель	Единица измерения	Количество	Масса единицы, кг	Примечание
1	2	3	4	5	6	7	8	9
	<u>Хозяйственно-питьевое водоснабжение (В1) ниже отм. +0,000</u>							
1	Труба стальная водогазопроводная оцинкованная	ГОСТ 3262-75						
1.1	Ду50(60x3,5)	ГОСТ 3262-75			п.м	19		
1.2	Ду40(48x3,5)	ГОСТ 3262-75			п.м	15		
2	Тройник							
2.1	Ду50	VTr.130.N.0009		Valtek	шт.	2		
2.2	Ду40	VTr.130.N.0008		Valtek	шт.	2		
3	Отвод 90° Ду50	VTr.090.N.0009		Valtek	шт.	4		
4	Переход							
4.1	Ду50x40	VTr.240.N.0908		Valtek	шт.	1		
4.2	Ду50x25	VTr.240.N.0906		Valtek	шт.	1		
5	Ниппель Ду50	VTr.582.N.0009		Valtek	шт.	2		
6	Ниппель переходной							
6.1	Ду50x25	VTr.580.N.0906		Valtek	шт.	1		
6.2	Ду50x20	VTr.580.N.0905		Valtek	шт.	1		
6.3	Ду40x25	VTr.580.N.0806		Valtek	шт.	1		
6.4	Ду40x20	VTr.580.N.0805		Valtek	шт.	1		
6.5	Ду25x20	VTr.580.N.0605		Valtek	шт.	1		
7	Трубы из полипропилена PN20							
7.1	DN32x5,4				п.м.	8		
7.2	DN25x4,2				п.м.	12		
7.3	DN20x3,4				п.м.	0.5		
8	Тройник RR-R							

Согласованно

Взам. Инв. №

Подл. и дата

Инв. № подл.

Изм.	Кол.уч	Лист	№ док	Подпись	Дата
Разраб.		Семенов			12.19
Проверил		Солодовник			12.19
ГИП		Солодовник			12.19

460.17.20-ПИР-СВ.С		
Капитальный ремонт общего имущества многоквартирного жилого дома, расположенного по адресу: г. Югорск, ул. Энтузиастов, д. №38		
Система водоснабжения	Стадия	Листов
	П	1
Спецификация оборудования, изделий и материалов		ИП Волосников В.П

Позиция	Наименование и техническая характеристика	Тип, марка, обозначение документа, опросного листа	Код оборудования, изделия, материала	Завод-изготовитель	Единица измерения	Количество	Масса единицы, кг	Примечание
1	2	3	4	5	6	7	8	9
8.1	DN32	VTp.713.0.032		Valtek	шт.	2		
8.2	DN32x20x32	VTp.735.0.032020032		Valtek	шт.	1		
8.3	DN25	VTp.713.0.025		Valtek	шт.	2		
9	Муфта переходная PP-R DN32x20	VTp.705.0.032020		Valtek	шт.	2		
10	Муфта PP-R с наружной резьбой							
10.1	DN32x1	VTp.701.0.03206		Valtek	шт.	4		
10.2	DN25x3/4	VTp.701.0.02505		Valtek	шт.	2		
10.3	DN25x1/2	VTp.701.0.02504		Valtek	шт.	2		
10.4	DN20x1/2	VTp.701.0.02004		Valtek	шт.	3		
11	Муфта PP-R с внутренней резьбой DN32/1	VTp.702.0.03206		Valtek	шт.	1		
12	Кран шаровой Valtec Base							
12.1	Ду25	VT.214.N.06		Valtek	шт.	3		
12.2	Ду20	VT.214.N.05		Valtek	шт.	2		
13	Кран шаровой водоразборный муфтовый со съёмным штуцером Ду15	VT.051.N.04		Valtek	шт.	5		
14	Хомут металлический с резиновыми прокладками							
14.1	Ø50				шт.	10		
14.2	Ø40				шт.	8		
14.3	Ø32				шт.	12		
14.5	Ø25				шт.	17		
15	Теплоизоляционная трубка							
15.1	Thermaflex frz e-50/13				п.м.	19		
15.2	Thermaflex frz e-40/13				п.м.	15		
15.3	Thermaflex frz e-32/13				п.м.	8		
15.4	Thermaflex frz e-25/13				п.м.	12		
15	Окраска стальных труб грунтовкой ГФ-021 один слой	ГОСТ 8292-85			м2	5.8		
16	Окраска стальных труб масляной краской за два раза по слою				м2	5.8		

Взам. Инв. №  
Подл. и дата  
Инв. № подл.

Изм.	Кол.уч	Лист	№ док	Подпись	Дата

460.17.20-ПИР-СВ.С

Лист

2

Позиция	Наименование и техническая характеристика	Тип, марка, обозначение документа, опросного листа	Код оборудования, изделия, материала	Завод-изготовитель	Единица измерения	Количество	Масса единицы, кг	Примечание
1	2	3	4	5	6	7	8	9
17	Труба стальная электросварная	ГОСТ 10704-91						
17.1	Ду80(89х3,5) (гильза для трубы Ду40, Ду50)				п.м.	0.6		
17.2	Ду65(86х3,5) (гильза для трубы dn32)				п.м.	0.3		
18	Пробивка отверстий для прохода трубопроводов				шт.	3		
19	Ввод водопровода в здание Ду50(60х3,5)	ГОСТ 3262-75			п.м.	5		
20	Скорлупа ППУ63 S50				п.м.	5		
	<u>Хозяйственно-питьевое водоснабжение (В1) выше отм. +0,000</u>							
1	Трубы из полипропилена PN20							
1.1	DN32x5,4				п.м.	45		
1.2	DN25x4,2				п.м.	30		
1.3	DN20x3,4				п.м.	10		
2	Угольник 90° PP-R							
2.1	DN32	VTr.751.0.032		Valtek	шт.	3		
2.2	DN25	VTr.751.0.025		Valtek	шт.	2		
2.3	DN20	VTr.751.0.020		Valtek	шт.	25		
3	Тройник RR-R							
3.1	DN32x20x32	VTr.735.0.032020032		Valtek	шт.	12		
3.2	DN25x20x25	VTr.735.0.025020025		Valtek	шт.	8		
4	Муфта переходная PP-R							
4.1	DN32x20	VTr.705.0.032020		Valtek	шт.	3		
4.2	DN25x20	VTr.705.0.025020		Valtek	шт.	2		
5	Муфта PP-R с наружной резьбой DN20-1/2	VTr.701.0.02004		Valtek	шт.	25		
6	Кран шаровой Valtec combi со встроенным фильтром Ду15	VT.292.N.04		Valtek	шт.	25		
7	Теплоизоляционная трубка							
7.1	Thermaflex frz e-32/13				п.м.	45		
7.2	Thermaflex frz e-25/13				п.м.	30		
8	Хомут металлический с резиновыми прокладками							

Взам. Инв. №  
Подл. и дата  
Инв. № подл.

Изм.	Кол.уч	Лист	№ док	Подпись	Дата

460.17.20-ПИР-СВ.С

Лист

3

Позиция	Наименование и техническая характеристика	Тип, марка, обозначение документа, опросного листа	Код оборудования, изделия, материала	Завод-изготовитель	Единица измерения	Количество	Масса единицы, кг	Примечание
1	2	3	4	5	6	7	8	9
8.1	Ø32				шт.	64		
8.2	Ø25				шт.	43		
9	Труба стальная электросварная Ду65(86х3,5) (гильза для трубы dn32. dn25)				п.м.	8.2		
10	Пробивка отверстий для прохода трубопроводов				шт.	25		
<u>Горячее водоснабжение (ТЗ) ниже отм. +0,000</u>								
1	Труба стальная водогазопроводная оцинкованная							
1.1	Ду50(60х3,5)	ГОСТ 3262-75			п.м	19		
1.2	Ду40(48х3,5)	ГОСТ 3262-75			п.м	15		
2	Тройник							
2.1	Ду50	VTr.130.N.0009		Valtek	шт.	3		
2.2	Ду40	VTr.130.N.0008		Valtek	шт.	1		
3	Отвод 90° Ду50	VTr.090.N.0009		Valtek	шт.	5		
4	Переход							
4.1	Ду50х40	VTr.240.N.0908		Valtek	шт.	1		
4.2	Ду50х25	VTr.240.N.0906		Valtek	шт.	1		
5	Ниппель Ду50	VTr.582.N.0009		Valtek	шт.	2		
6	Ниппель переходной							
6.1	Ду50х25	VTr.580.N.0906		Valtek	шт.	1		
6.2	Ду50х20	VTr.580.N.0905		Valtek	шт.	1		
6.3	Ду40х25	VTr.580.N.0806		Valtek	шт.	1		
6.4	Ду40х20	VTr.580.N.0805		Valtek	шт.	1		
6.5	Ду25х20	VTr.580.N.0605		Valtek	шт.	1		
7	Трубы из полипропилена PN25 армированные стекловолокном							
7.1	DN32х5,4				п.м.	8		
7.2	DN25х4,2				п.м.	12		
7.3	DN20х3,4				п.м.	0.5		

Взам. Инв. №

Подл. и дата

Инв. № подл.

Изм.	Кол.уч	Лист	№ док	Подпись	Дата

460.17.20-ПИР-СВ.С

Лист

4

Позиция	Наименование и техническая характеристика	Тип, марка, обозначение документа, опросного листа	Код оборудования, изделия, материала	Завод-изготовитель	Единица измерения	Количество	Масса единицы, кг	Примечание
1	2	3	4	5	6	7	8	9
8	Угольник 90° PP-R DN32	VTp.751.0.032		Valtek	шт.	1		
9	Тройник RR-R							
9.1	DN32	VTp.713.0.032		Valtek	шт.	1		
9.2	DN32x20x32	VTp.735.0.032020032		Valtek	шт.	2		
9.3	DN25	VTp.713.0.025		Valtek	шт.	2		
10	Муфта переходная PP-R DN32x20	VTp.705.0.032020		Valtek	шт.	2		
11	Муфта PP-R с внутренней резьбой DN32x1	VTp.702.0.03206		Valtek	шт.	1		
12	Муфта PP-R с наружной резьбой							
12.1	DN32x1	VTp.701.0.03206		Valtek	шт.	3		
12.2	DN25x3/4	VTp.701.0.02505		Valtek	шт.	2		
12.3	DN25x1/2	VTp.701.0.02504		Valtek	шт.	2		
12.4	DN20-1/2	VTp.701.0.02004		Valtek	шт.	3		
13	Кран шаровой Valtec Base							
13.1	Ду25	VT.214.N.06		Valtek	шт.	3		
13.2	Ду20	VT.214.N.05		Valtek	шт.	2		
14	Кран шаровой водоразборный муфтовый со съёмным штуцером Ду15	VT.051.N.04		Valtek	шт.	5		
15	Хомут металлический с резиновыми прокладками							
15.1	Ø50				шт.	10		
15.2	Ø40				шт.	8		
15.3	Ø32				шт.	12		
15.4	Ø25				шт.	17		
16	Теплоизоляционная трубка							
16.1	Thermaflez frz e-50/13				п.м.	19		
16.2	Thermaflez frz e-40/13				п.м.	15		
16.3	Thermaflez frz e-32/13				п.м.	8		
16.4	Thermaflez frz e-25/13				п.м.	12		
17	Окраска стальных труб грунтовкой ГФ-021 один слой	ГОСТ 8292-85			м2	5.8		

Взам. Инв. №  
Подл. и дата  
Инв. № подл.

Изм.	Кол.уч	Лист	№ док	Подпись	Дата

460.17.20-ПИР-СВ.С

Лист

5

Позиция	Наименование и техническая характеристика	Тип, марка, обозначение документа, опросного листа	Код оборудования, изделия, материала	Завод-изготовитель	Единица измерения	Количество	Масса единицы, кг	Примечание
1	2	3	4	5	6	7	8	9
18	Окраска стальных труб масляной краской за два раза по слою				м2	5.8		
19	Труба стальная электросварная	ГОСТ 10704-91						
19.1	Ду80(89х3,5) (гильза для трубы Ду40, Ду50)				п.м.	0.6		
19.2	Ду65(86х3,5) (гильза для трубы dn32)				п.м.	0.3		
20	Пробивка отверстий для прохода трубопроводов				шт.	3		
<u>Горячее водоснабжение (ТЗ) выше отм. +0,000</u>								
1	Трубы из полипропилена PN25 армированные стекловолокном							
1.1	DN32x5,4				п.м.	51		
1.2	DN25x4,2				п.м.	34		
1.3	DN20x3,4				п.м.	10		
2	Угольник 90° PP-R DN20	VTr.751.0.020		Valtek	шт.	25		
3	Тройник RR-R							
3.1	DN32x25x32	VTr.735.0.032025032		Valtek	шт.	3		
3.2	DN32x20x32	VTr.735.0.032020032		Valtek	шт.	15		
3.3	DN25x20x25	VTr.735.0.025020025		Valtek	шт.	12		
4	Муфта переходная PP-R DN32x20	VTr.705.0.032020		Valtek	шт.	3		
5	Муфта PP-R с наружной резьбой							
5.1	DN25x1/2	VTr.701.0.02504		Valtek	шт.	2		
5.2	DN20-1/2	VTr.701.0.02004		Valtek	шт.	28		
6	Кран шаровой Valtec combi со встроенным фильтром Ду15	VT.292.N.04		Valtek	шт.	25		
7	Кран шаровой Valtec Base Ду15	VT.214.N.04		Valtek	шт.	5		
8	Воздухоотводчик Ду15	VT.502.NV.04		Valtek	шт.	5		
9	Теплоизоляционная трубка							
9.1	Thermaflex frz e-32/13				п.м.	51		
9.2	Thermaflex frz e-25/13				п.м.	34		
10	Хомут металлический с резиновыми прокладками							

Взам. Инв. №  
Подл. и дата  
Инв. № подл.

Изм.	Кол.уч	Лист	№ док	Подпись	Дата

460.17.20-ПИР-СВ.С

Лист  
6



Позиция	Наименование и техническая характеристика	Тип, марка, обозначение документа, опросного листа	Код оборудования, изделия, материала	Завод-изготовитель	Единица измерения	Количество	Масса единицы, кг	Примечание
1	2	3	4	5	6	7	8	9
10.1	ø32				шт.	73		
10.2	ø25				шт.	49		
11	Компенсатор петлеобразный							
11.1	DN32				шт.	15		
11.2	DN25				шт.	10		
12	Труба стальная электросварная Ду65(86x3,5) (гильза для трубы dn32, dn25)				п.м.	8.2		
13	Пробивка отверстий для прохода трубопроводов				шт.	25		
	<u>Горячее водоснабжение (Т4) ниже отм. +0,000</u>							
1	Труба стальная водогазопроводная оцинкованная							
1.1	Ду40(48x3,5)	ГОСТ 3262-75			п.м	20		
1.2	Ду32(42.3x3,2)	ГОСТ 3262-75			п.м	17		
2	Тройник							
2.1	Ду40	VTr.130.N.0008		Valtek	шт.	3		
2.2	Ду32	VTr.130.N.0007		Valtek	шт.	1		
3	Отвод Ду40	VTr.090.N.0008		Valtek	шт.	4		
4	Переход							
4.0	Ду40x32	VTr.240.N.0807		Valtek	шт.	1		
4.2	Ду40x25	VTr.240.N.0806		Valtek	шт.	1		
5	Ниппель Ду40	VTr.582.N.0008		Valtek	шт.	2		
6	Ниппель переходной							
6.1	Ду40x20	VTr.580.N.0805		Valtek	шт.	2		
6.2	Ду32x20	VTr.580.N.0705		Valtek	шт.	1		
6.3	Ду25x15	VTr.580.N.0604		Valtek	шт.	1		
7	Трубы из полипропилена PN25 армированные стекловолокном				п.м.	8		
	DN25x4,2							
8	Угольник 90° PP-R DN25	VTr.751.0.025		Valtek	шт.	2		

Взам. Инв. №

Подл. и дата

Инв. № подл.

Изм.	Кол.уч	Лист	№ док	Подпись	Дата

460.17.20-ПИР-СВ.С

Лист

7

Позиция	Наименование и техническая характеристика	Тип, марка, обозначение документа, опросного листа	Код оборудования, изделия, материала	Завод-изготовитель	Единица измерения	Количество	Масса единицы, кг	Примечание
1	2	3	4	5	6	7	8	9
9	Тройник RR-R							
9.1	DN25	VTr.713.0.025		Valtek	шт.	2		
9.2	DN25x20x25	VTr.735.0.025020025		Valtek	шт.	1		
9.3	DN20	VTr.713.0.020		Valtek	шт.	2		
10	Муфта PP-R с внутренней резьбой DN25x3/4	VTr.702.0.02505		Valtek	шт.	2		
11	Муфта PP-R с наружной резьбой							
11.1	DN25x3/4	VTr.701.0.02505		Valtek	шт.	3		
11.2	DN25x1/2	VTr.701.0.02504		Valtek	шт.	4		
11.3	DN20-1/2	VTr.701.0.02004		Valtek	шт.	5		
12	Клапан балансирующий Valtec							
12.1	Ду15	VT.054.N.04		Valtek	шт.	2		
12.2	Ду20	VT.054.N.05		Valtek	шт.	3		
13	Кран шаровой водоразборный муфтовый со съёмным штуцером Ду15	VT.051.N.04		Valtek	шт.	5		
14	Хомут металлический с резиновыми прокладками							
14.1	Ø40				шт.	10		
14.2	Ø32				шт.	9		
14.3	Ø25				шт.	12		
15	Теплоизоляционная трубка							
15.1	Thermaflex frz e-40/13				п.м.	20		
15.2	Thermaflex frz e-32/13				п.м.	17		
15.3	Thermaflex frz e-25/13				п.м.	8		
16	Окраска стальных труб грунтовкой ГФ-021 один слой	ГОСТ 8292-85			м2	5.27		
17	Окраска стальных труб масляной краской за два раза по слою				м2	5.27		
18	Труба стальная электросварная	ГОСТ 10704-91						
18.1	Ду80(89x3,5) (гильза для трубы Ду40; Ду32)				п.м.	0.6		
18.2	Ду50(60x3,5) (гильза для трубы dn25)				п.м.	0.3		

Взам. Инв. №  
Подл. и дата  
Инв. № подл.

Изм.	Кол.уч	Лист	№ док	Подпись	Дата

460.17.20-ПИР-СВ.С

Лист

8

Позиция	Наименование и техническая характеристика	Тип, марка, обозначение документа, опросного листа	Код оборудования, изделия, материала	Завод-изготовитель	Единица измерения	Количество	Масса единицы, кг	Примечание
1	2	3	4	5	6	7	8	9
19	Пробивка отверстий для прохода трубопроводов				шт.	3		
	<u>Горячее водоснабжение (Т4) выше отм. +0,000</u>							
1	Трубы из полипропилена PN25 армированные стекловолокном							
1.1	DN25x4,2				п.м.	52		
1.2	DN20x3,4				п.м.	35		
2	Угольник 90° PP-R							
	DN20	VTr.751.0.020		Valtek	шт.	2		
	DN25	VTr.751.0.025		Valtek	шт.	3		
3	Теплоизоляционная трубка							
3.1	Thermaflex frz e-25/13				п.м.	52		
3.2	Thermaflex frz e-20/13				п.м.	35		
4	Хомут металлический с резиновыми прокладками Ø25							
4.1	Ø25				шт.	74		
4.2	Ø20				шт.	50		
5	Труба стальная электросварная Ду50(60x3,5) (гильза для трубы dn25; dn20)				п.м.	8.2		
6	Пробивка отверстий для прохода трубопроводов				шт.	25		
	<u>Узел подключения полотенцесушителя</u>							
1	Трубы из полипропилена PN25 армированные стекловолокном				п.м.	8.3		
	DN20x3,4							
2	Угольник 90° PP-R DN25	VTr.751.0.025		Valtek	шт.	30		
3	Тройник RR-R DN25x20x25	VTr.735.0.025020025		Valtek	шт.	30		
4	Муфта PP-R с наружной резьбой DN25x3/4	VTr.761.0.02505		Valtek	шт.	30		
5	Кран шаровой Valtec Base Ду25	VT.215.N.06		Valtek	шт.	30		
6	Муфта соединительная Ду25	VTr.270.N.0006		Valtek	шт.	30		
7	Установка полотенцесушителя «М» образного				шт.	30		

Взам. Инв. №

Подл. и дата

Инв. № подл.

Изм.	Кол.уч	Лист	№ док	Подпись	Дата

460.17.20-ПИР-СВ.С

Лист

9

Позиция	Наименование и техническая характеристика	Тип, марка, обозначение документа, опросного листа	Код оборудования, изделия, материала	Завод-изготовитель	Единица измерения	Количество	Масса единицы, кг	Примечание
1	2	3	4	5	6	7	8	9
	<u>Демонтажные работы по системе В1 ниже отм. 0,000</u>							
1	Демонтаж трубопроводов							
1.1	Ду50(60х3,5)	ГОСТ 3262-75			п.м	19		
1.2	Ду40(48х3,5)	ГОСТ 3262-75			п.м	15		
	<u>Демонтажные работы по системе В1 выше отм. 0,000</u>							
1	Демонтаж трубопроводов							
1.1	Ду32				п.м.	45		
1.2	Ду25				п.м.	30		
1.3	Ду20				п.м.	10		
2	Присоединение водомерного узла к квартире							
	<u>Демонтажные работы по системе Т3 ниже отм. 0,000</u>							
1	Демонтаж трубопроводов							
1.1	Ду50(60х3,5)	ГОСТ 3262-75			п.м	19		
1.2	Ду40(48х3,5)	ГОСТ 3262-75			п.м	15		
	<u>Демонтажные работы по системе Т3 выше отм. 0,000</u>							
1	Демонтаж трубопроводов							
1.1	Ду32				п.м.	51		
1.2	Ду25				п.м.	34		
1.3	Ду20				п.м.	10		
2	Присоединение водомерного узла к квартире							
	<u>Демонтажные работы по системе Т4 ниже отм. 0,000</u>							
1.1	Ду40(48х3,5)	ГОСТ 3262-75			п.м	20		
1.2	Ду32(42.3х3,2)	ГОСТ 3262-75			п.м	17		

Взам. Инв. №  
Подп. и дата  
Инв. № подл.

Изм.	Кол.уч	Лист	№ док	Подпись	Дата

460.17.20-ПИР-СВ.С

Позиция	Наименование и техническая характеристика	Тип, марка, обозначение документа, опросного листа	Код оборудования, изделия, материала	Завод-изготовитель	Единица измерения	Количество	Масса единицы, кг	Примечание
1	2	3	4	5	6	7	8	9
	<u>Демонтажные работы по системе Т4 выше отм. 0,000</u>							
1	Демонтаж трубопроводов							
1.1	Ду20				п.м.	52		
1.2	Ду15				п.м.	35		
	<u>Общестроительные работы по системе В1</u>							
1	Промывка и дезинсекция трубопроводов							
1.1	Системы В1 на отм. ниже 0,000				п.м.	85		
1.2	Системы В1 на отм. выше 0,000				п.м.	34		
2	Гидравлические испытания							
2.1	Системы В1 на отм. ниже 0,000				п.м.	85		
2.2	Системы В1 на отм. выше 0,000				п.м.	34		
3	Пробивка отверстий для прохода трубопроводов				шт.	28		
4	Заделка отверстий гипсовым вяжущим				м3	0,06		
5	Вывоз строительного мусора				т	0,33		
6	Демонтаж бетонного основания отмостки				м3			
7	Устройство песчаной подушки отмостки t=100мм				м2	2		
8	Устройство щебеночного основания отмостки t=100мм				м2	2		
9	Разборка бетонного основания отмостки t=100мм				м2	2		
10	Устройство бетонного основания отмостки бетоном М200 t=100мм				м2	2		
	<u>Общестроительные работы по системе Т3</u>							
1	Промывка и дезинсекция трубопроводов							
1.3	Системы Т3 на отм. ниже 0,000				п.м.	34		
1.4	Системы Т3 на отм. выше 0,000				п.м.	98		
2	Гидравлические испытания							

Взам. Инв. №

Подп. и дата

Инв. № подл.

Изм.	Кол.уч	Лист	№ док	Подпись	Дата

460.17.20-ПИР-СВ.С

Лист

11

Позиция	Наименование и техническая характеристика	Тип, марка, обозначение документа, опросного листа	Код оборудования, изделия, материала	Завод-изготовитель	Единица измерения	Количество	Масса единицы, кг	Примечание
1	2	3	4	5	6	7	8	9
2.3	Системы ТЗ на отм. ниже 0,000				п.м.	34		
2.4	Системы ТЗ на отм. выше 0,000				п.м.	98		
3	Пробивка отверстий для прохода трубопроводов				шт.	28		
4	Заделка отверстий гипсовым вяжущим				мЗ	0,06		
5	Вывоз строительного мусора				т	0,36		
	<u>Общестроительные работы по системе Т4</u>							
1	Промывка и дезинсекция трубопроводов							
1.5	Системы Т4 на отм. ниже 0,000				п.м.	37		
1.6	Системы Т4 на отм. выше 0,000				п.м.	87		
2	Гидравлические испытания							
2.5	Системы Т4 на отм. ниже 0,000				п.м.	37		
2.6	Системы Т4 на отм. выше 0,000				п.м.	87		
3	Пробивка отверстий для прохода трубопроводов				шт.	28		
4	Заделка отверстий гипсовым вяжущим				мЗ	0,06		
5	Вывоз строительного мусора				т	0,34		

Взам. Инв. №	
Подл. и дата	
Инв. № подл.	

Изм.	Кол.уч	Лист	№ док	Подпись	Дата

460.17.20-ПИР-СВ.С

Лист

12